

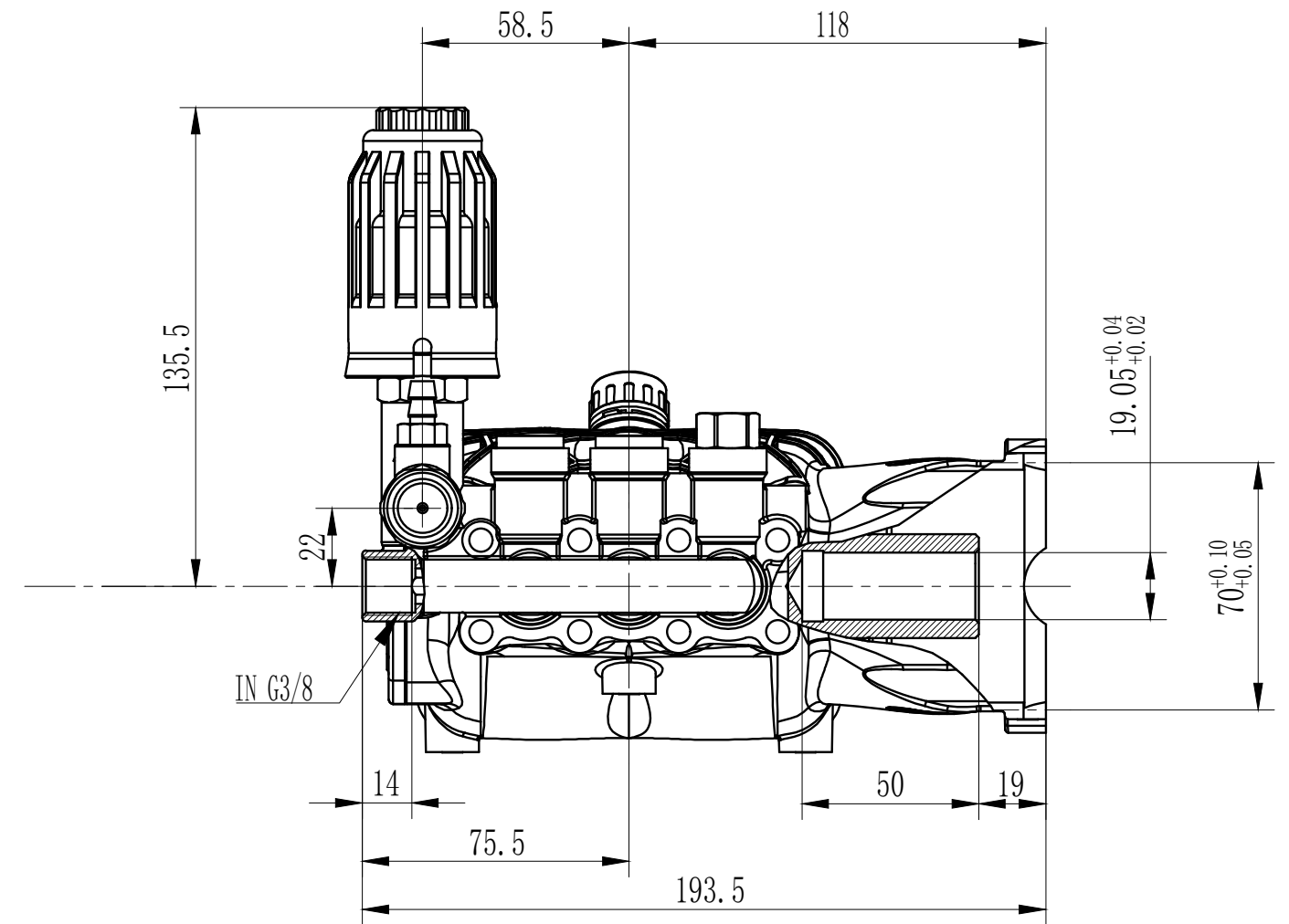
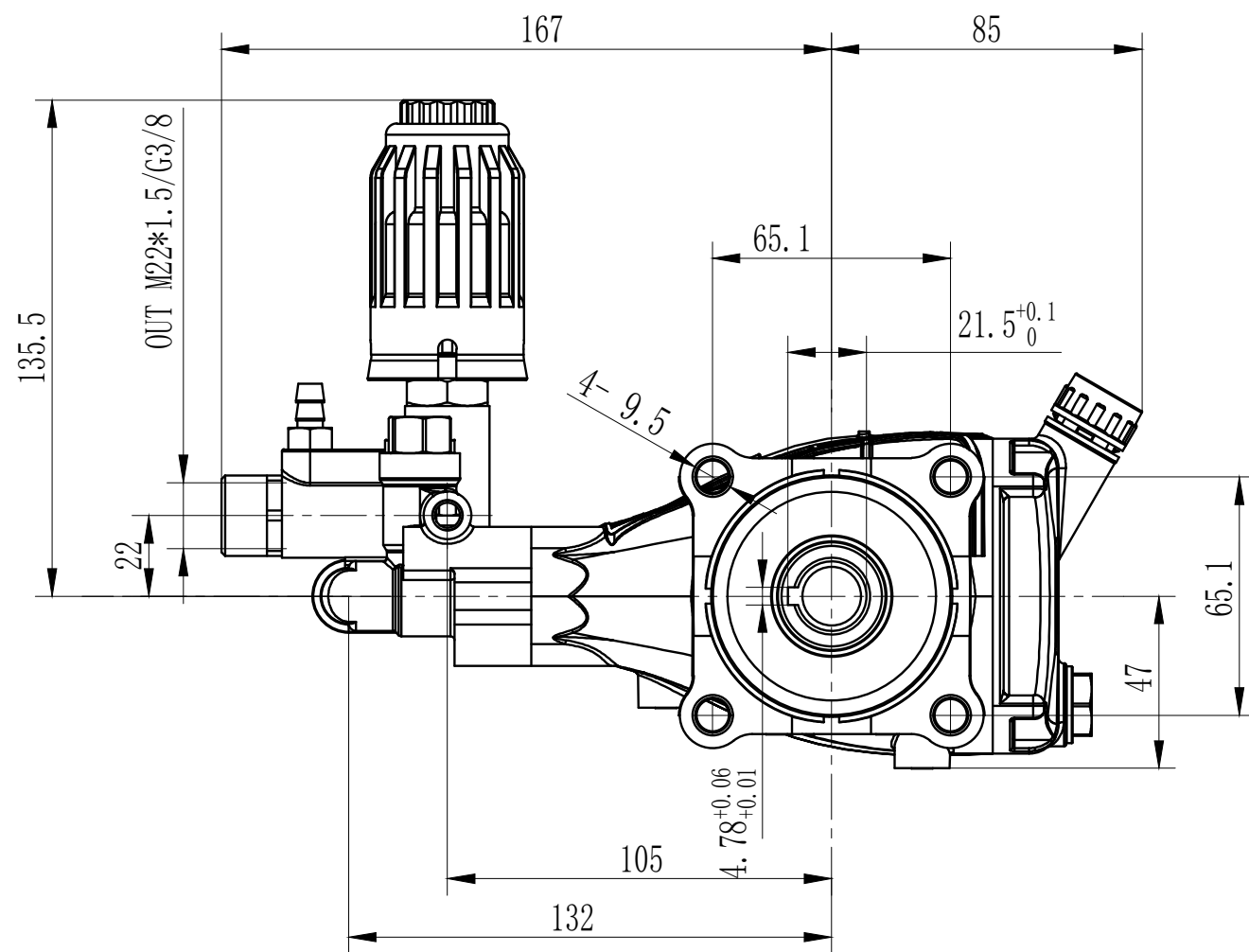
描 校

底图总号

签 字

日 期

									KLS1210安装尺寸
标记	处数	更改文件号	签 字	日期	图样标记	数量	重量(g)	比例	
设计			标准化		S			1:8	
校 对			审 定		共 页		第 页		
审 核									
工 艺			日 期						



描

底图总号

签

日

									KLV 安装尺寸
标记	处数	更改文件号	签字	日期	图样标记	数量	重量(g)	比例	
设计			标准化		S			1:8	
校对			审定						
审核					共		第		
工艺			日期						